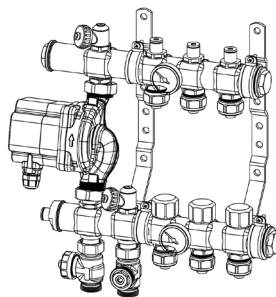


Monteringsanvisning

Integral

562XX



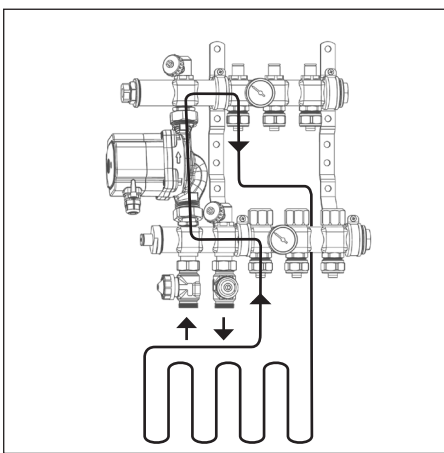
Thermodtech

info@thermodtech.se
www.thermodtech.se
Spårvägen 8, Umeå
S-90131 Sweden
0620-68 33 30

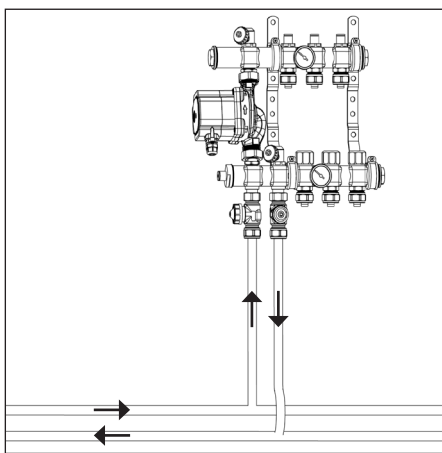
! TÄNK PÅ ATT

- För enkel avluftning bör shunten utgöra systemets högsta punkt.
- Om utrustningen monteras inuti vägg ska öppning för service eller utbyte vara minst lika stor som produktens yttermått.
- Vid Thermodtechs projektering beräknas flöde, tryckfall och vilka framledningstemperaturer som krävs för att täcka rummens effektbehov. Dessa beräkningar ligger sedan till grund för injusteringen av golvvärmeanläggningen.

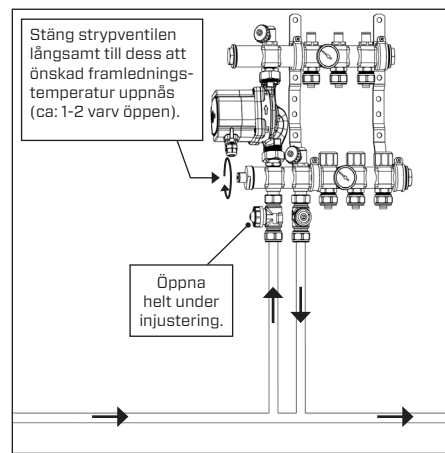
FLÖDE



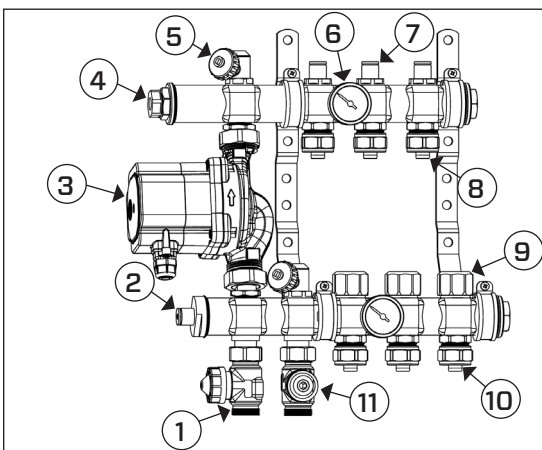
TVÄRÖRSSYSTEM



ETTRÖRSSYSTEM

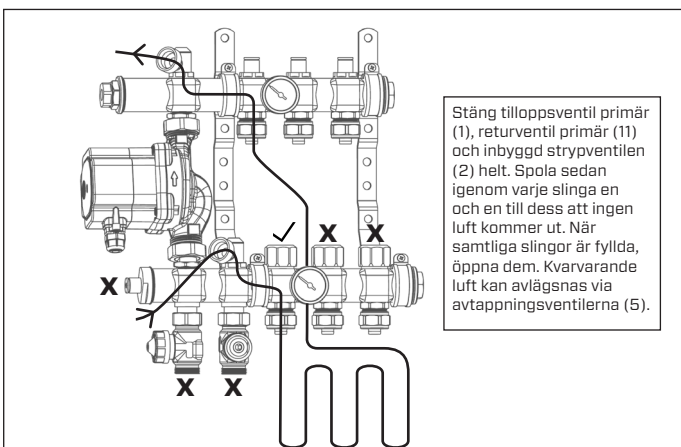


UPPBYGGNAD



Num	Komponenter	Num	Komponenter
1	Termostatventil primär sida: G20	7	Injusteringsventil golvvärme
2	Inbyggd strypventil (helt öppen vid leverans)	8	Tillopp golvvärme: G20 (17mm klämringsskopplingar vid lev)
3	Cirkulationspump: 6m	9	Termostatventil golvvärme
4	Dykrör	10	Retur golvvärme: G20 (17mm klämringsskopplingar vid lev)
5	Avtappningsventil: G20	11	Returventil primär sida (helt öppen vid leverans): G20
6	Termometer		

PÅFYLLNING OCH AVLUFNING

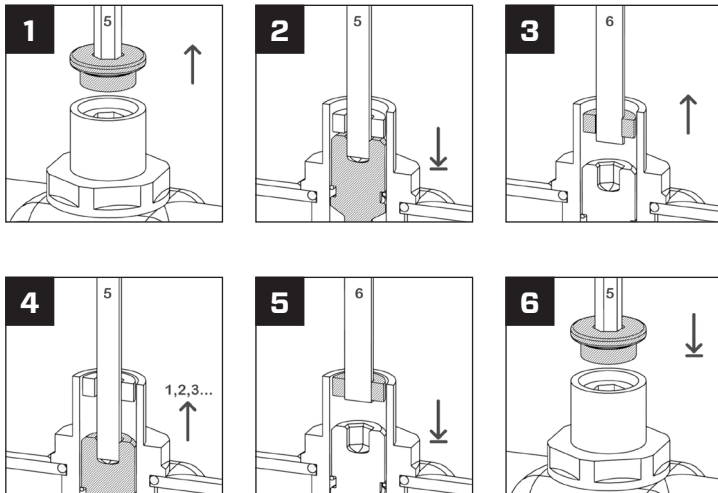


PUMPINSTÄLLNING

Rekommenderad inställning för golvvärme är C1 (konstant tryck 30kpa).

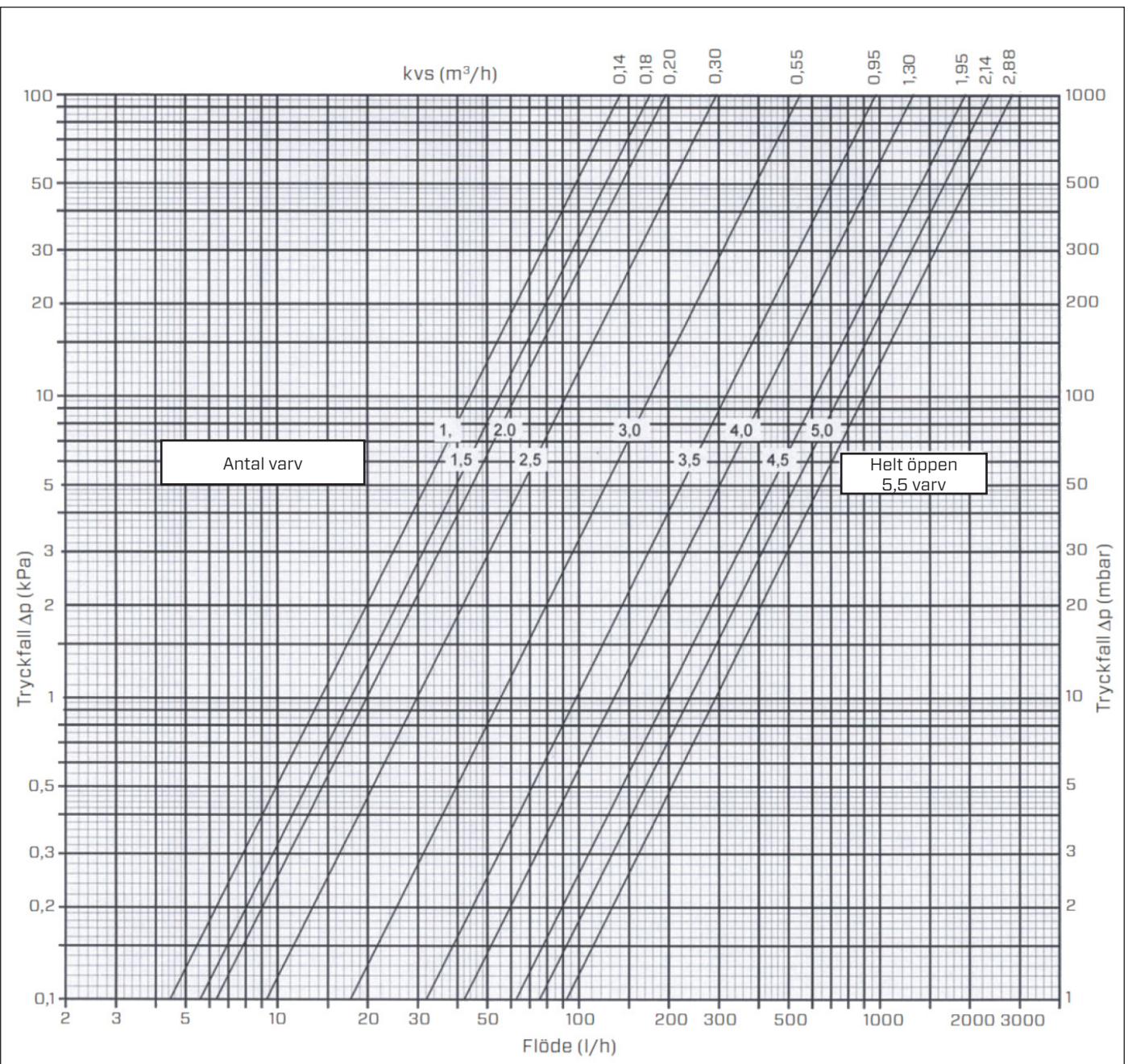
Felmeddelande	LED
Luft i systemet	VIT
Pumpen är blockerad eller felaktigt inkopplad	Röd

INJUSTERING AV FÖRDELARE

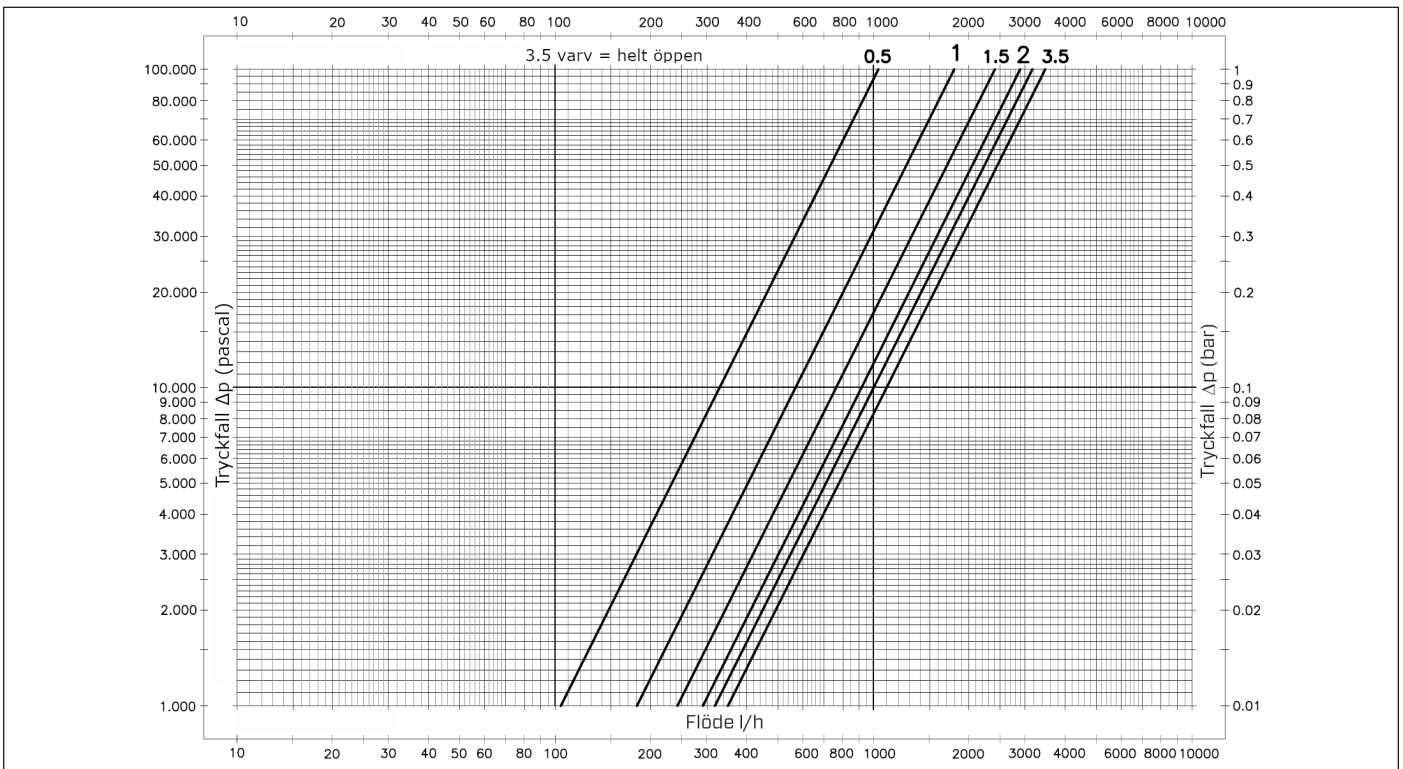


1. Lossa injusteringventilens lock med hjälp av medföljande insexnyckel (5 mm).
2. Stäng nedre mässingssätet (5 mm nyckel).
3. Skruva upp plastringen (6 mm nyckel), OBS skruva ej loss plastringen helt.
4. Öppna nedre mässingssätet (5 mm nyckel), antal varv enligt injusteringstabell.
5. Skruva ner plastringen för att låsa mässingssätet (6 mm nyckel).
6. Skruva tillbaka locket (5 mm nyckel).

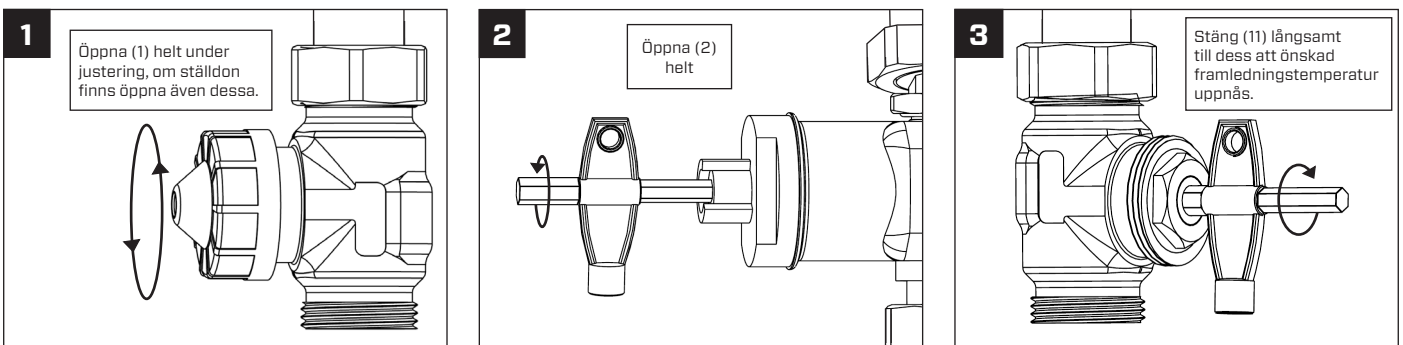
TRYCKFALLSNOMOGRAM FÖR STRYPVENTIL GOLVVÄRME



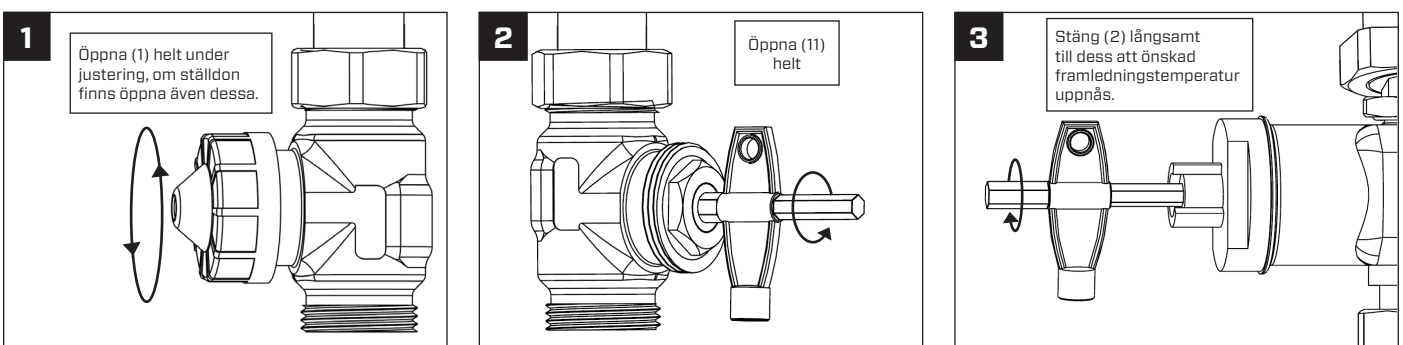
TRYCKFALLSNOMOGRAM FÖR PRIMÄR RETURVENTIL (11)



JUSTERING VID HÖG FRAMLEDNINGSTEMPERATUR (VID BEHOV)



JUSTERING VID LÅG FRAMLEDNINGSTEMPERATUR / LÅGT TRYCK FRÅN PRIMÄRT VÄRMESYSTEM (VID BEHOV)



TERMOSTATREGLERING

Se projektering för dimensionerad framledningstemperatur.

Termostatgradering	Temperatur golvvärme	Termostatgradering	Temperatur golvvärme
1	17°C	4	35°C
1.5	20°C	4.5	38°C
2	23°C	5	41°C
2.5	26°C	5.5	44°C
3	29°C	6	47°C
3.5	32°C		

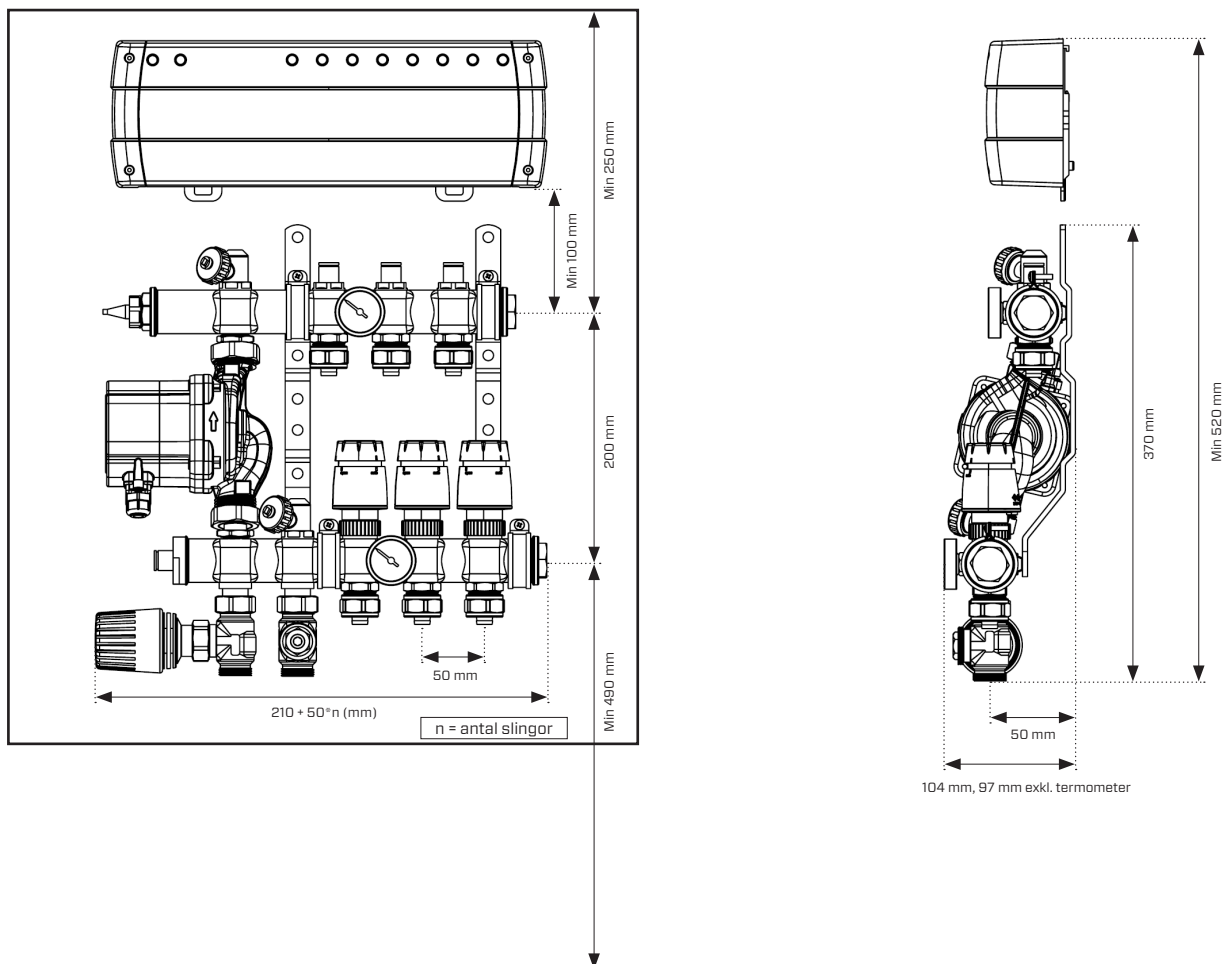
KOPPLINGS- OCH REGLERINGSALTERNATIV

Kopplingsalternativ för anslutning mot golvvärmeslingor	
Klämringskopplingar	Artikelnummer
12 mm	50000-12
16 mm	50000-16
17 mm	50000-17
20 mm	50000-20
Presskopplingar	Artikelnummer
16 mm	72616-20
17 mm	72617-20
20 mm	72621-20

Kopplingsalternativ för anslutning mot primärt värmesystem	
Klämringskopplingar	Artikelnummer
20 mm	50000-20
26 mm	76226-20
Presskopplingar	Artikelnummer
20 mm	72621-20
26 mm	72626-20

Regleringsalternativ för termostatventil (1)	
Modell	Artikelnummer
Självverkande termostat	51910
Ställmotor 230 V	67001
Ställmotor 24 V	67002
Ställmotor 0-10 V	67007
Klima, trådbunden utgivare	37013
Klima, trådlös utgivare	37014

MÅTT OCH DIMENSIONER



VÄRMEBÄRARE

Dricksvatten bör användas som värmebärare och behöver i regel inte behandlas. Vid risk för frysning ska frostskyddsmedel blandas i efter att systemet fyllts. Följ leverantörens anvisningar för en korrekt blandning. Vi rekommenderar dock en blandning med högst 30% glykol.

TÄTHETSPROVNING

Gällande regler och instruktioner finns beskrivna i protokollet för tryck- och täthetskontroll som medföljer golvvärmeleveransen. Protokollet finns även för nedladdning på thermotech.se.